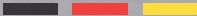


hokal

Officleuchte



Erfolgreich mit Mikroprismatik
in die nächste Runde


Made in Germany

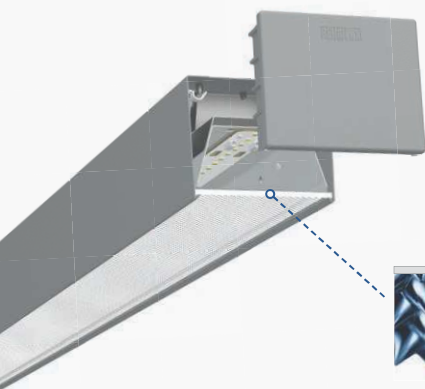
REGIOLUX

- Neue Lichttechnik mit Mikroprismenscheibe
- Geeignet für Bildschirmarbeitsplätze
rundumblendet nach Norm DIN-EN 12464-1
- DALI - auch für IoT



Beleuchtungslösung

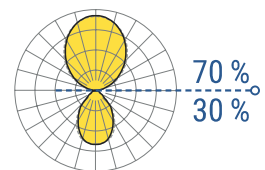
Formschöne Officeleuchte
LED 50000h L80/B10
Effizienz bis 140lm/W
1200 + 1500 mm



Multilayer-Lichttechnik
Vorwärtsstreuende Diffusorfolie
+ Kegelentblendungs-Mikroprismenscheibe
sind Garant für UGR 13
und somit für anspruchsvollste Sehaufgaben

Qualitätsfaktor Produktdesign

Einzel- und Lichtbandleuchte
Homogene Ausleuchtung
Dezenter Rahmen im neuen Design
Integrierter Treiber
5 Jahre Garantie



HLHIMP/1200 LED	
6000lm 840	
η_{Lb}	100%
lm/W	140
Direkt/Indirekt	32/68%
UGR q/l	12,1/12,5
BAP	65° < 3000cd/m ²



www.regiolux.de

Regiolux GmbH
Hellinger Straße 3
97486 Königshausen
T +49 9525 89 0
info@regiolux.de



hokal-HLHIMP

